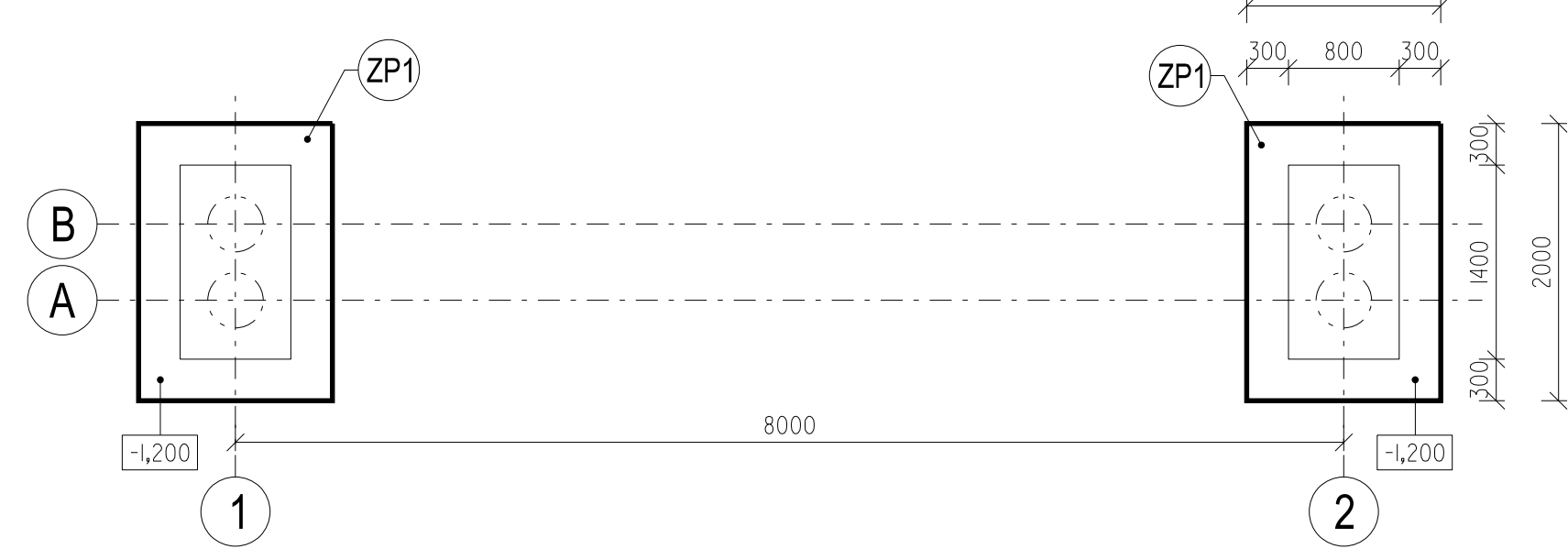
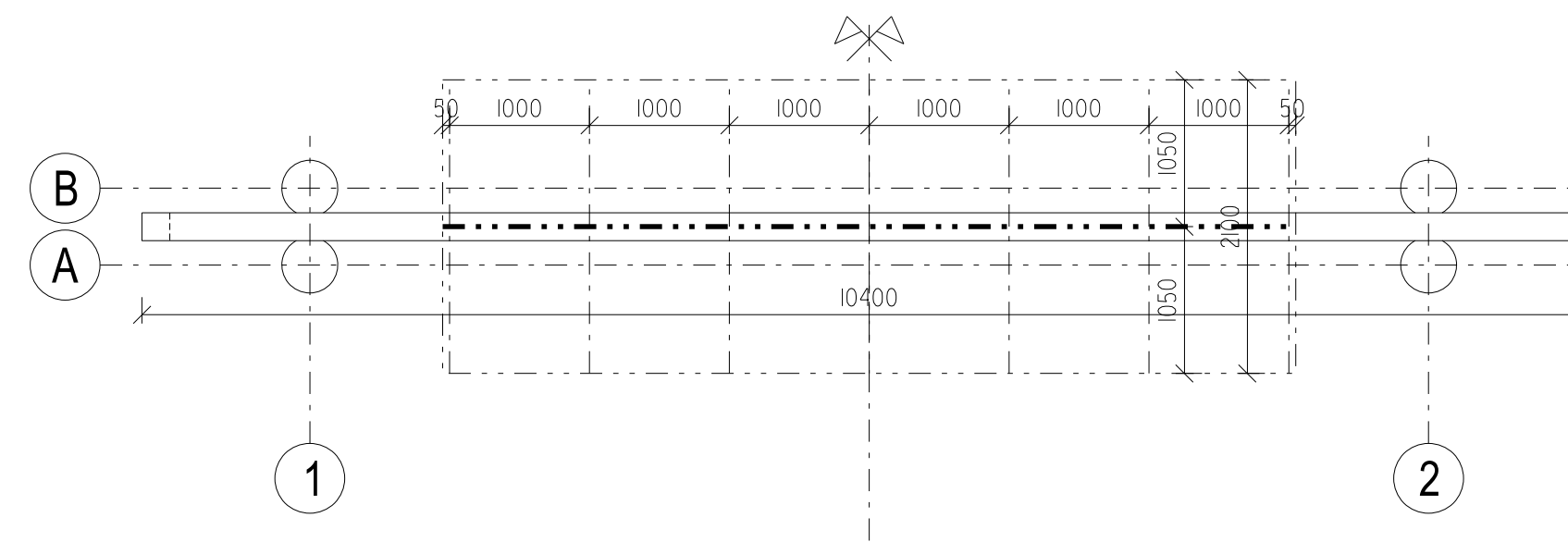


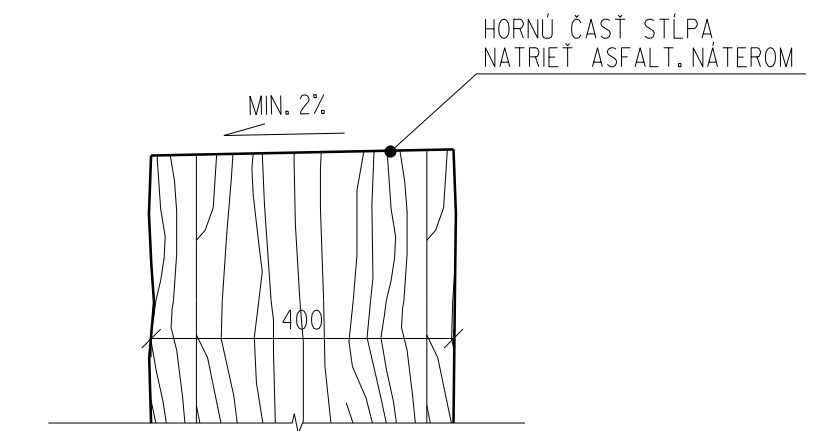
ZÁKLADY



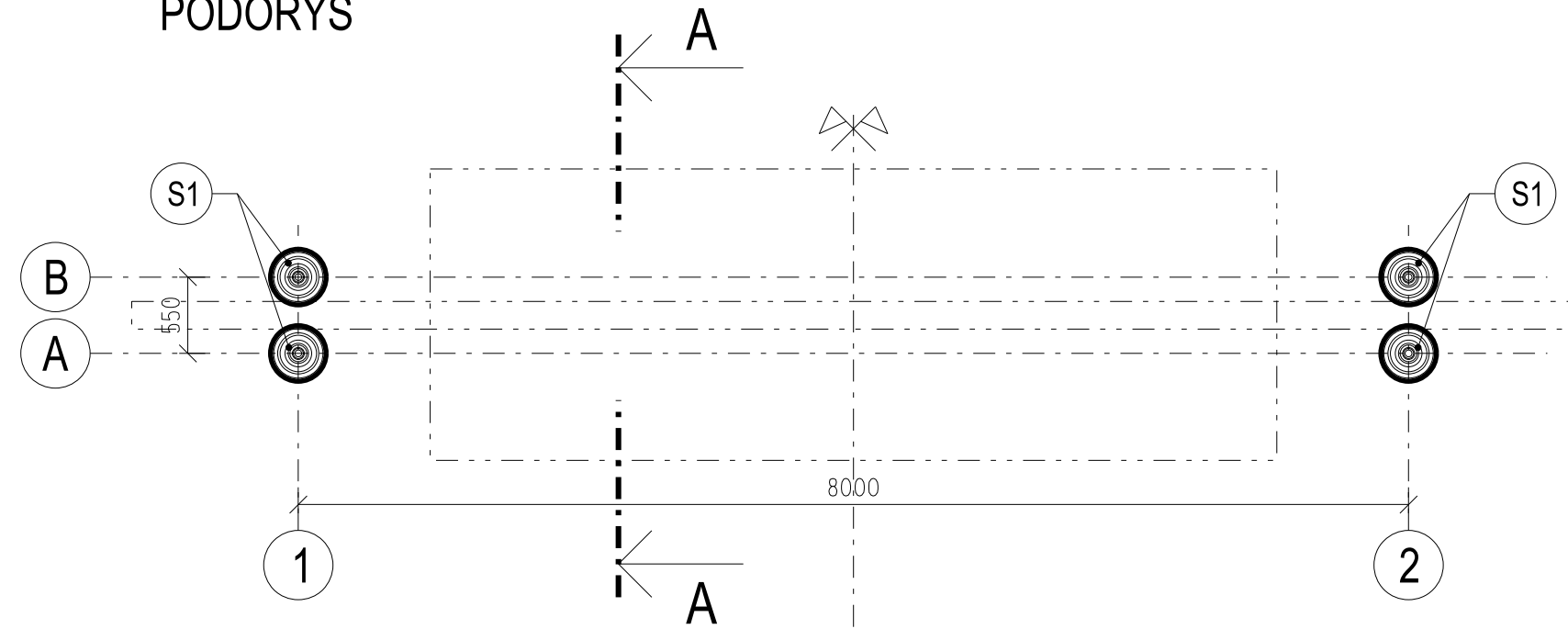
KROV



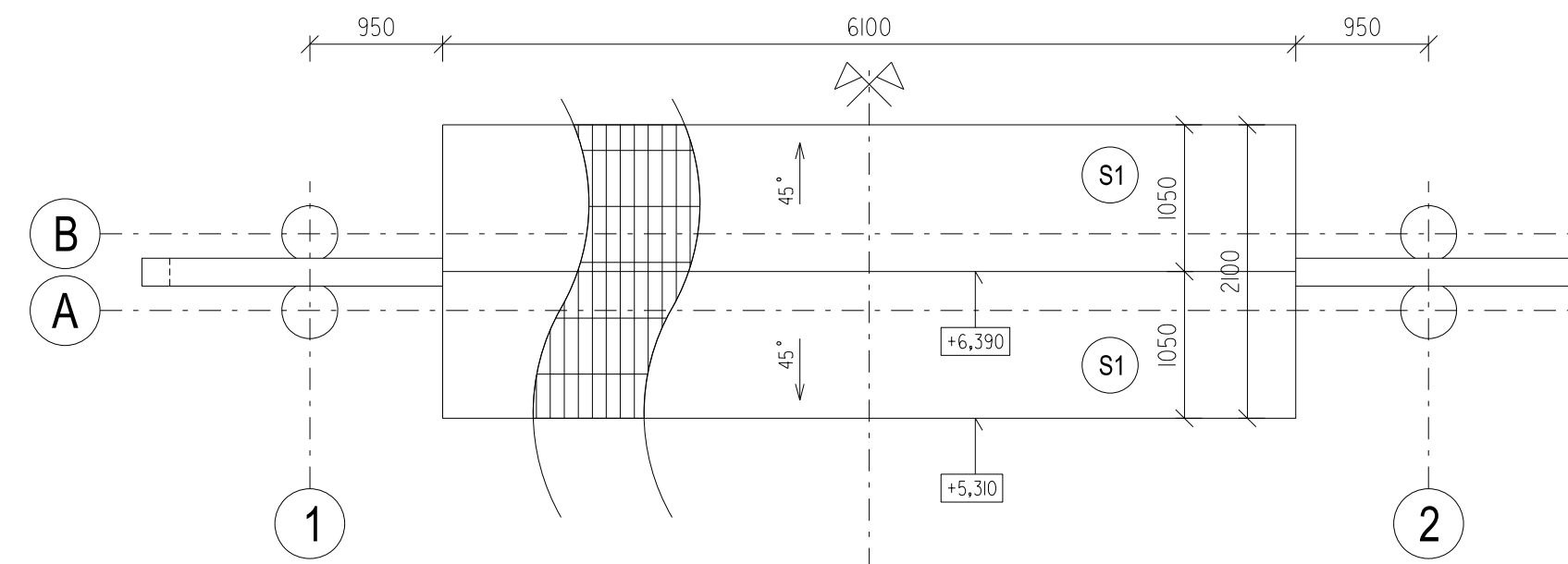
DETAIL A - UKONČENIE STĽPOV



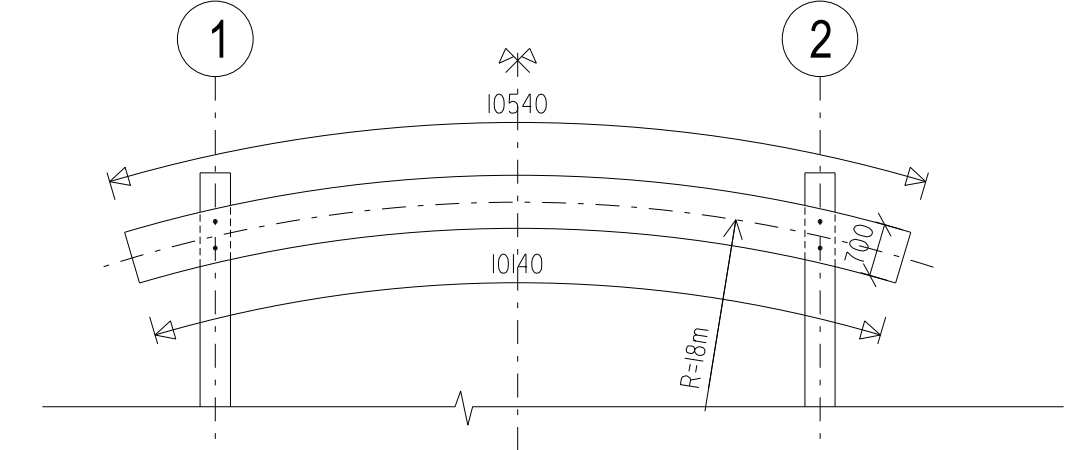
PÓDORYS



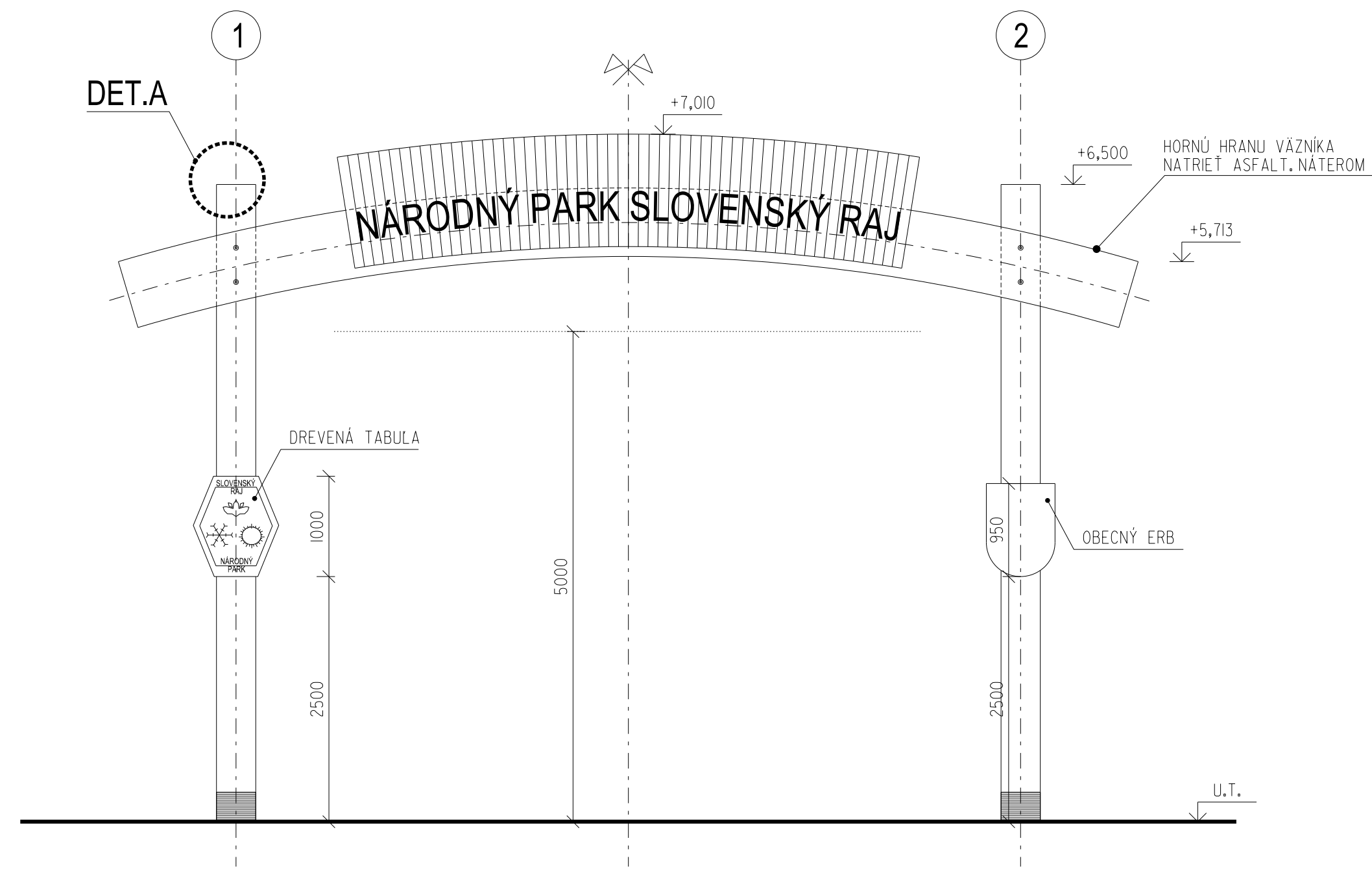
STRECHA



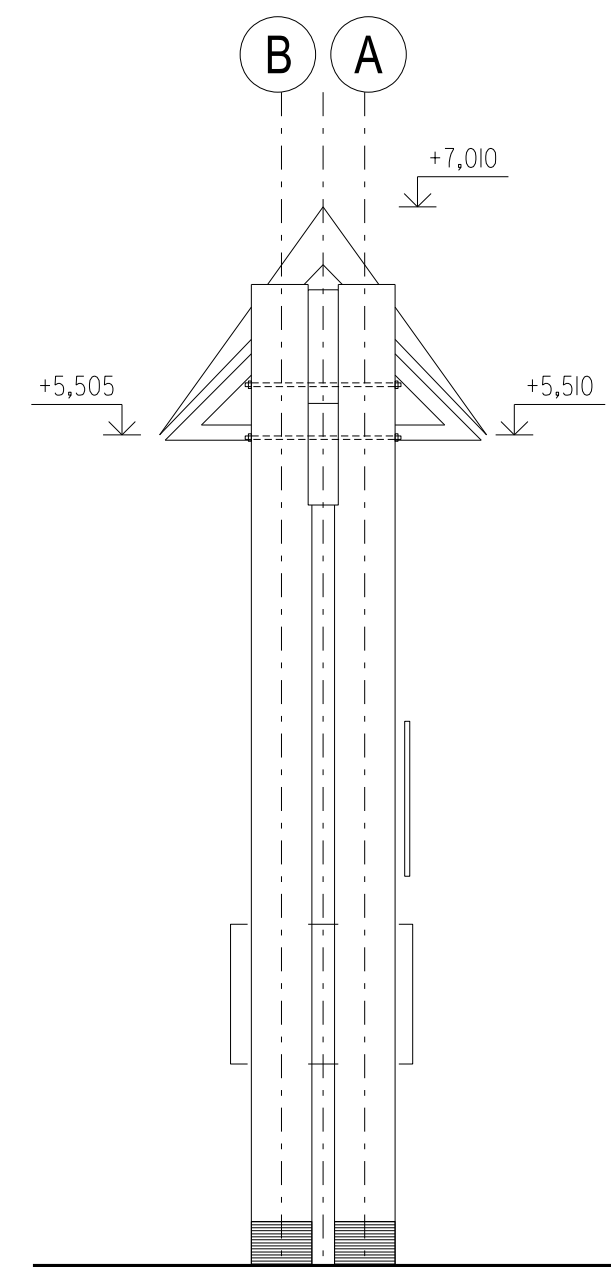
TVAR LEPENÉHO VÁZNÍKA M 1:100



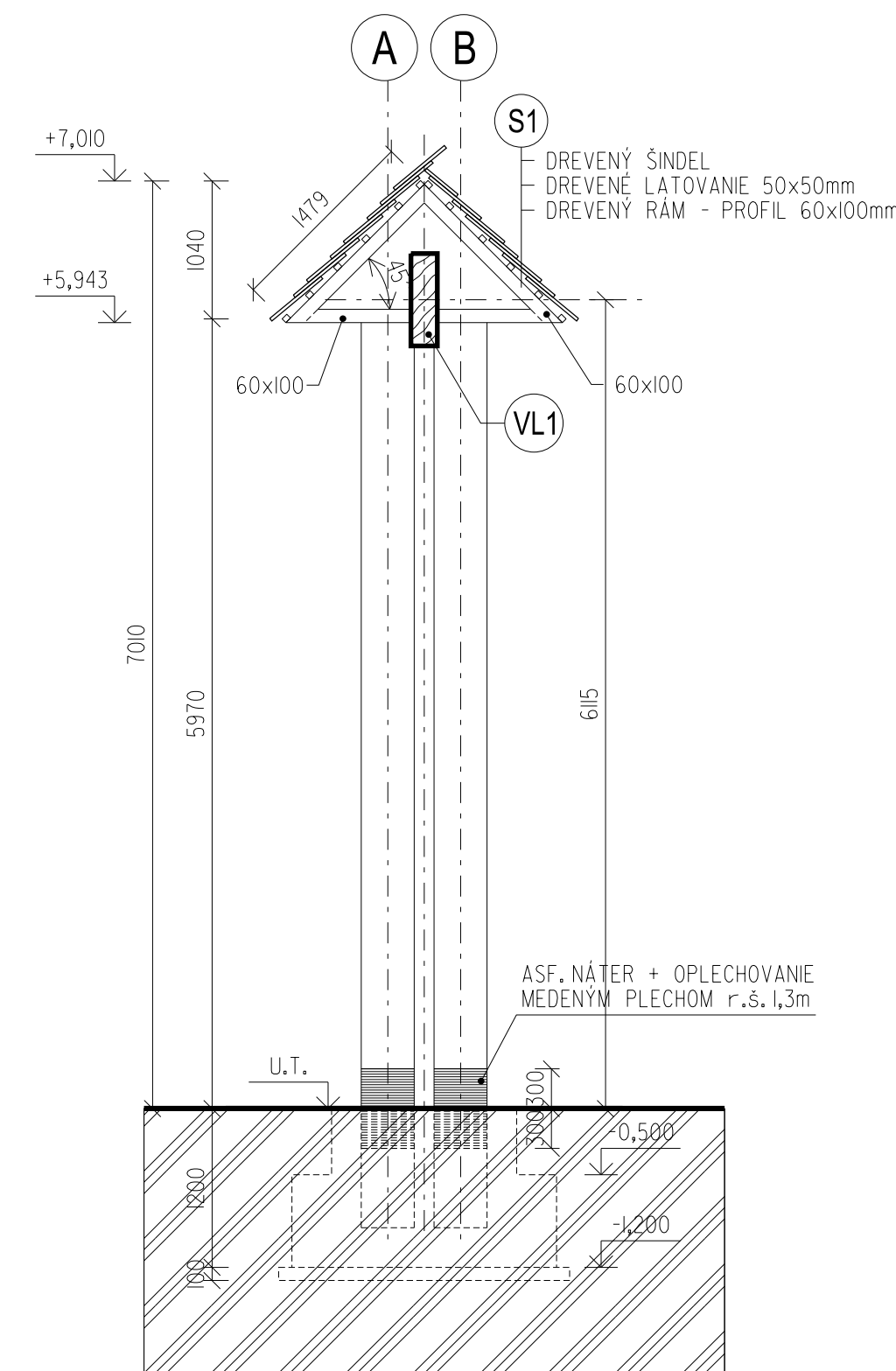
POHLAD P1



POHLAD P3



REZ A - A



VÝKAZ DREVENÝCH PRVKOV - BRÁNA 8m oblúčová

Č.P.	NÁZOV PRVKU	S (m)	V (m)	Ø (m)	DĹŽKA 1ks (m)	POČET CELKOM	CELKOM DĹŽKA (m)	OBJEM (m ³)
1	STĽPY	-	-	0,40	7,40	4	29,60	3,720
2	DREV. LEPENÝ TRÁM	0,20	0,70	-	10,34	1	10,34	1,448
3	KROKVVY	0,06	0,10	-	1,50	14	21,00	0,126
4	KLIESTINY	0,06	0,10	-	2,10	7	14,70	0,088
5	LATOVANIE	0,05	0,05	-	7,00	12	64,00	0,210
CELKOM OBJEM								5,591

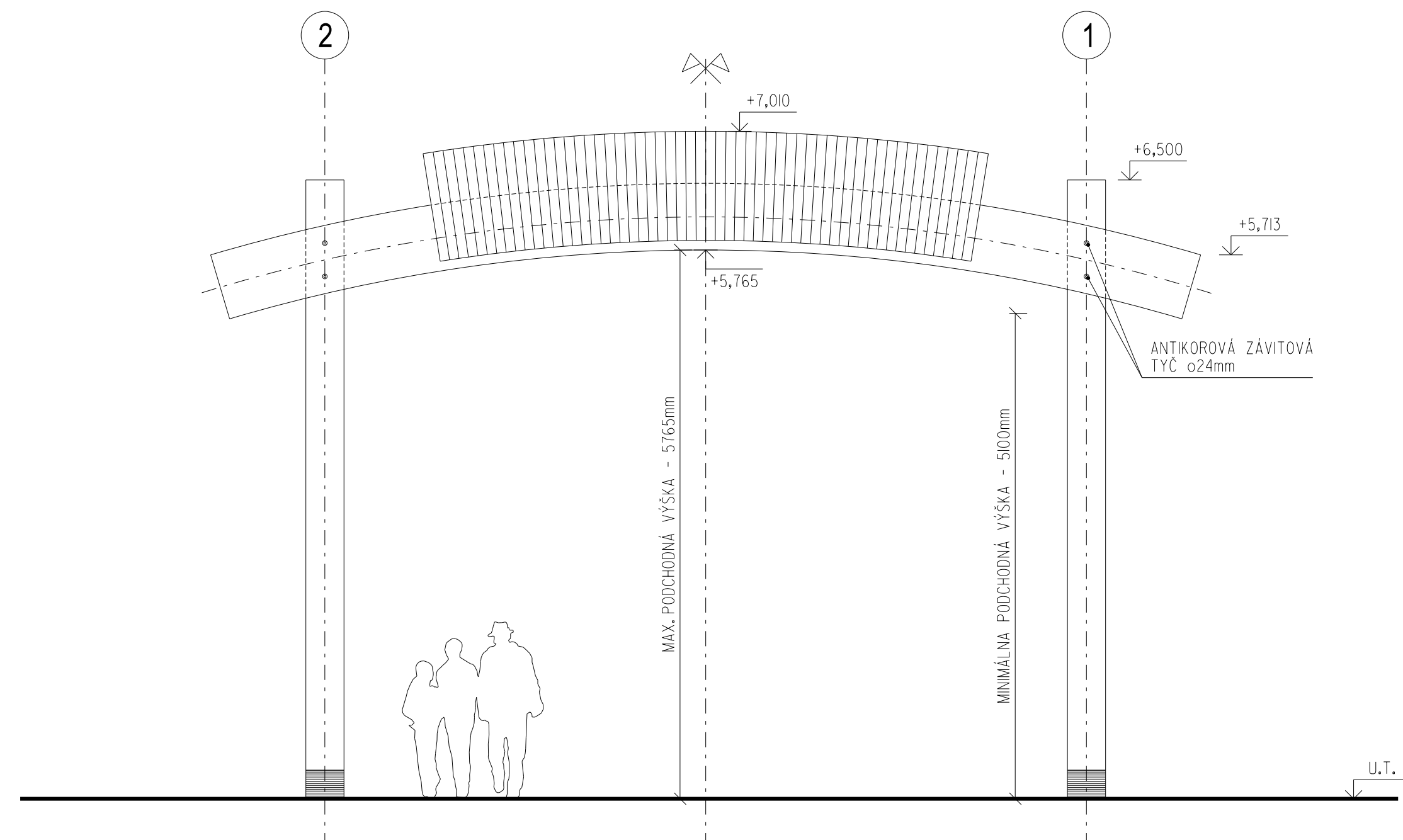
LEGENDA OZNAČENÍ

- ZP1** STUPŇOVITÁ ŽB PÄTKA, BETÓN TR. C25/30, PÄTKU ULOŽIŤ DO ŠTRKOVÉHO LÔŽKA hr.100mm
- S1** DREVENÁ GULATINA ø400mm, GULATINA ZBAVENÁ KÖRY, CHEMICKY OŠETRENÁ VOČÍ DREVOKAZNÝM HUBÁM, PLESNIAM A ŠKODCOM
- VL1** DREVENÝ LEPENÝ OBLÚKOVÝ VÄZNÍK VÝŠKA 700mm, ŠÍRKA 200mm, CHEMICKY OŠETRENÝ VOČÍ DREVOKAZNÝM HUBÁM, PLESNIAM A ŠKODCOM

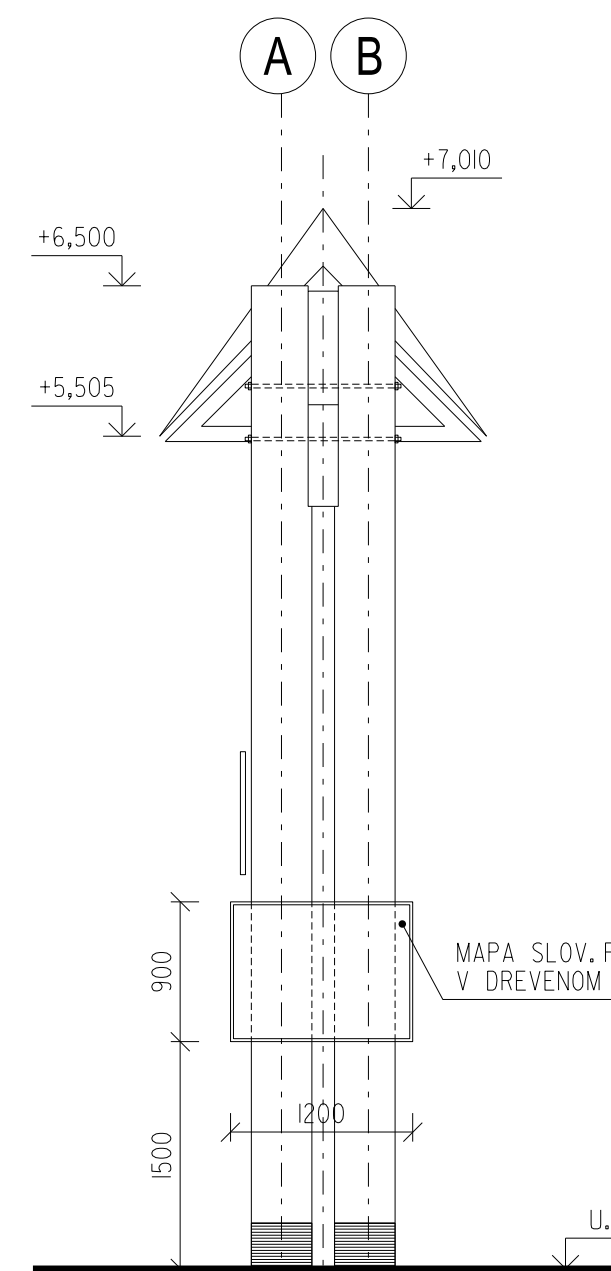
POZNÁMKA

- VŠETKY DREVENÉ NOSNÉ KONŠTRUKCIE OŠETRIT VOČÍ DREVOKAZNÝM HUBÁM, PLESNIAM A ŠKODCOM
- VÝKAZ PRVKOV DREVA OBSAHUJE IZV. ČISTÉ ROZMERY PRVKOV BEZ REZERVY NA POREZ A SPOJE
- VÝKRES NENAHRÁDZA DIELENSKÚ DOKUMENTÄCIU
- VŠETKY SPOJE DREVENÝCH KONŠTRUKCIÍ KOTVIČÍ OCEĽOVÝMI PRVKAMI

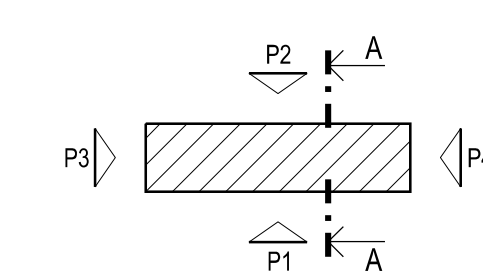
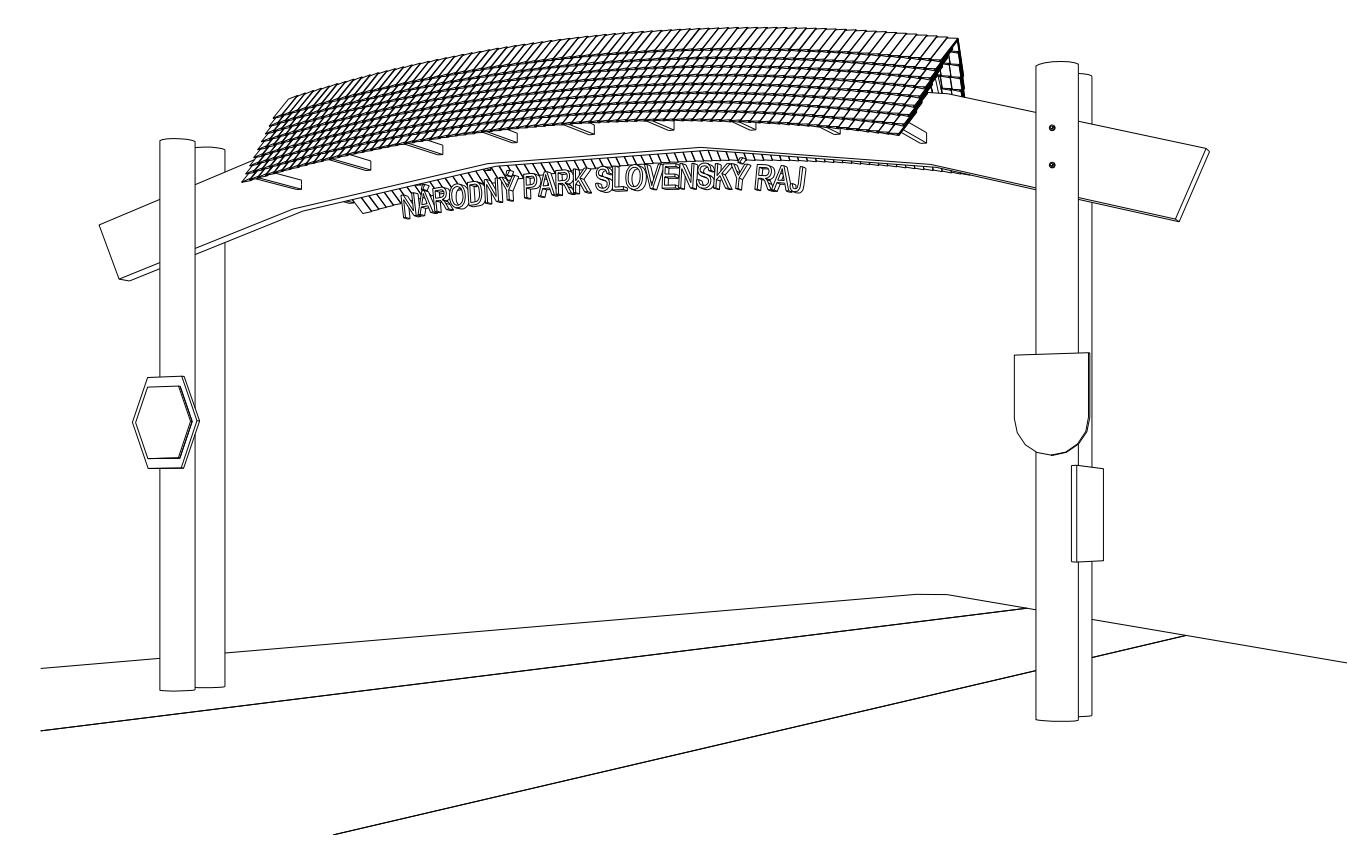
POHLAD P2



POHLAD P4



PERSPEKTÍVA



PEČIATKA

OBJEDNÁVATEĽ: PD OBEC STRATENA, STRATENÁ č.46, 09471 STRATENA
ZMENA PD: 27.05.2014 ZKRÄTENE ROZPÄTIA BRÄNY 2 10m NA 8m

VYPRACOVAL Ing. RADOVAN GREČ	NAVRHOJ Ing. RADOVAN GREČ	SCHVÄLIL Ing. RADOVAN GREČ	Ing. Radovan Greč Starozágorická č.43, Košice mail: r.greco@szornas.sk tel.: 0903 714 381
STAVBA	POČET A4	8	
OBJEKT	DÄTUM	OKTÖBER 2013	
OBSAH	STUPEŇ	RP	
	ČÄST	ASR	
	MIERKA	1:50	
	KÖTOVANÉ V	MM	
	ARCH. ČÍSLO	C.V. E1.1.1	
	02.12.2013 AS		

VÝKRES JE DUŠEVNÝM VLASTNÍCTVOM ZHOTOVITEĽA, AKÉKOLIEK ROZNOŽOVÄNIE, KÖPIROVANIE A INÉ VYUŽITIE JE MOŽNÉ LEN SO SÜHLÄSOM VLASTNÍKA